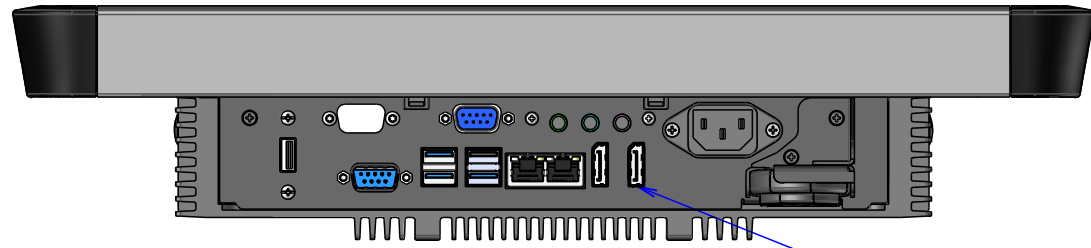


PLAN D'IMPLANTATION FUTURA 15WCIC

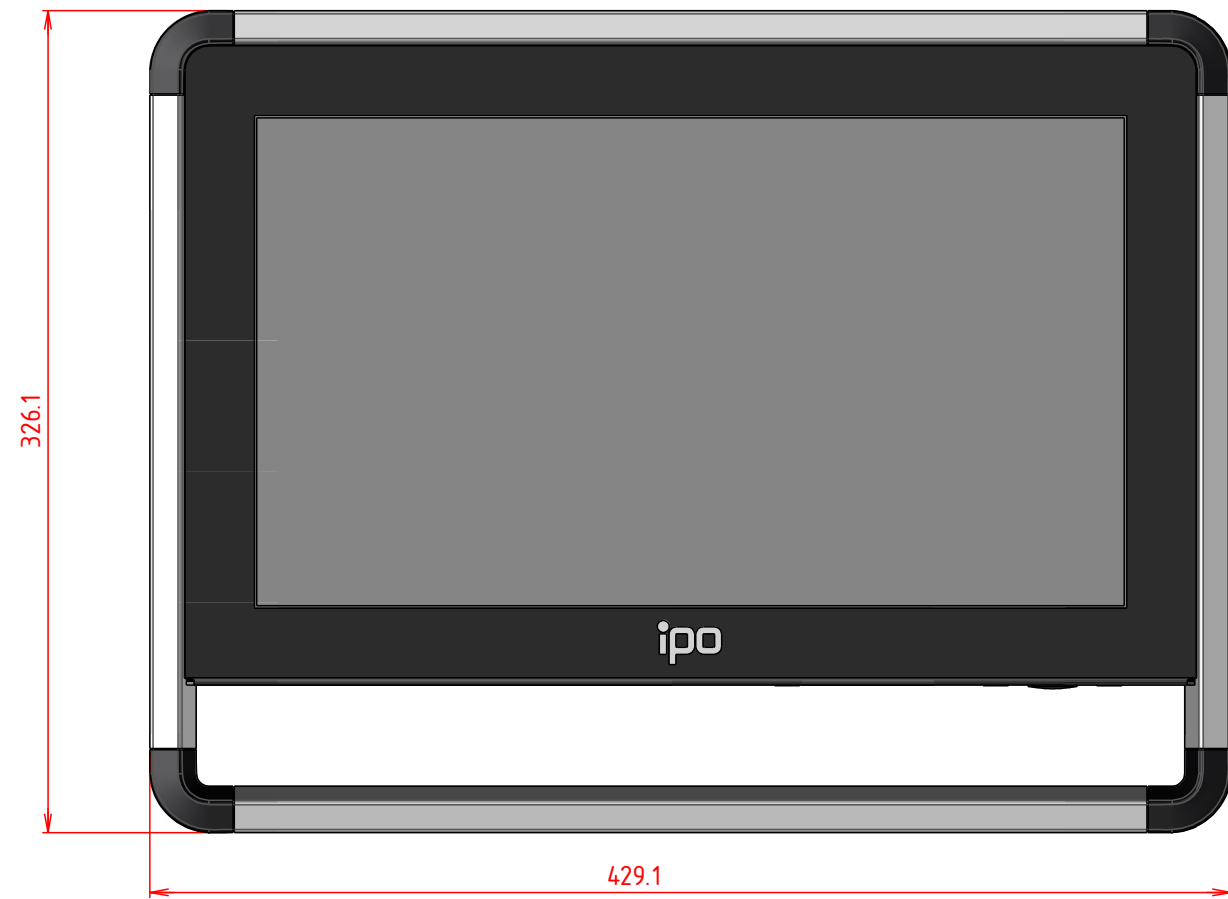
VUE DE DESSOUS



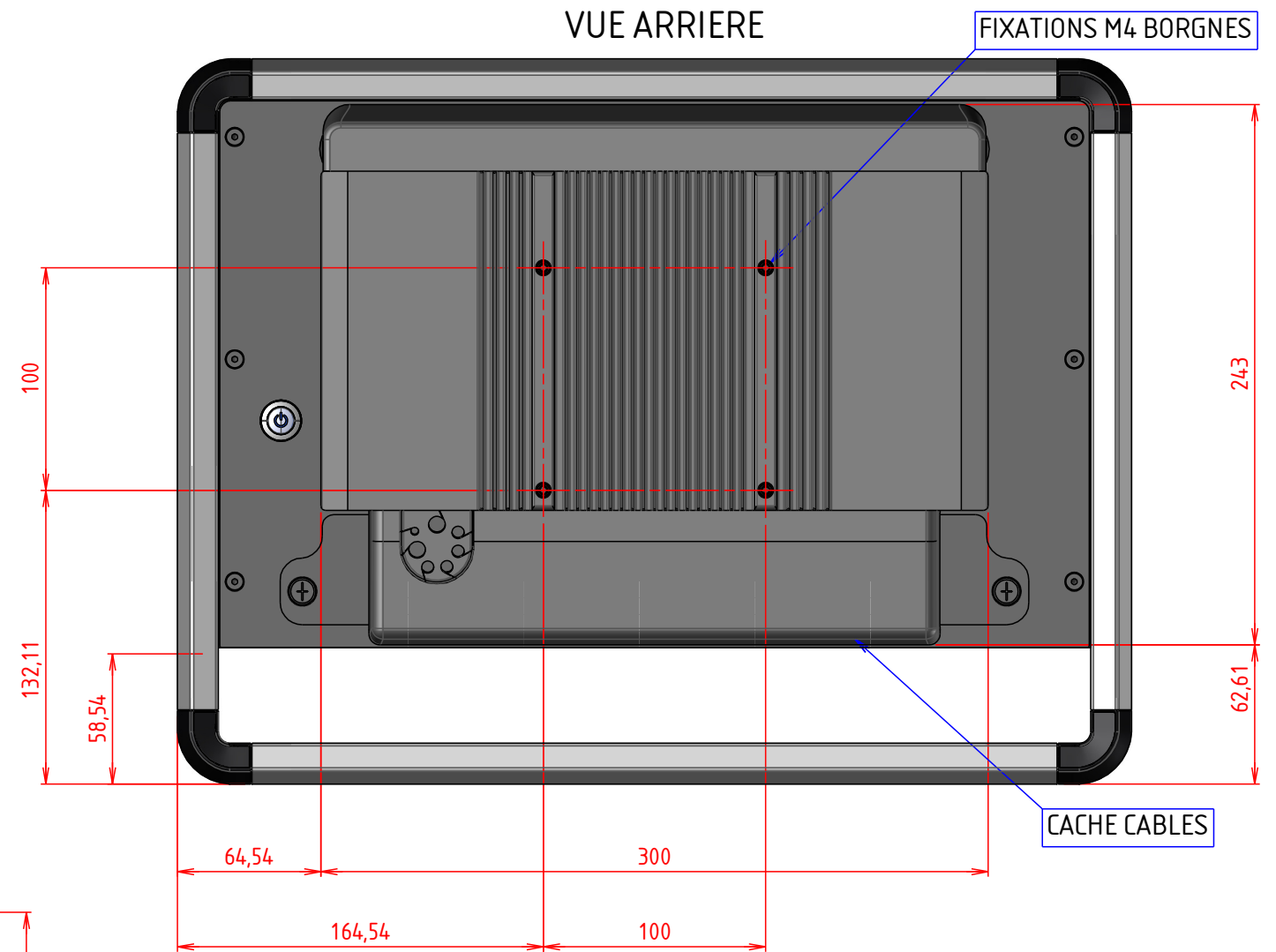
PERSPECTIVE



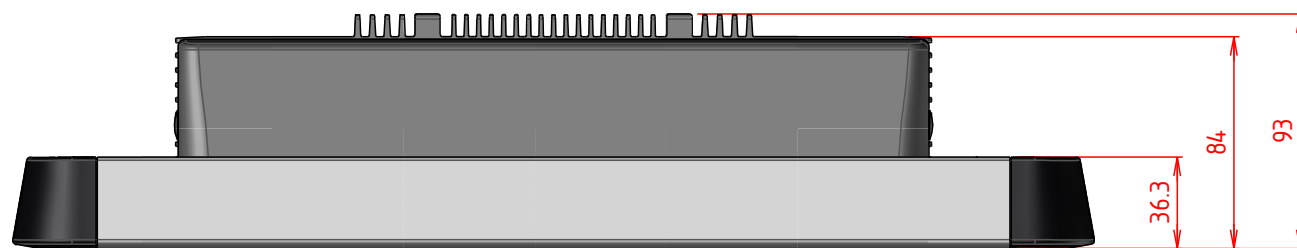
VUE DE FACE



VUE ARRIERE



VUE DE DESSUS



D

A