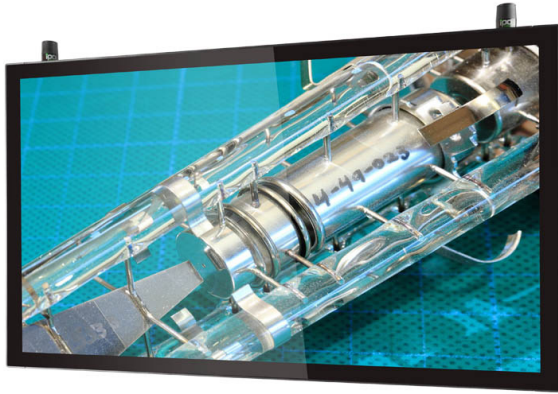
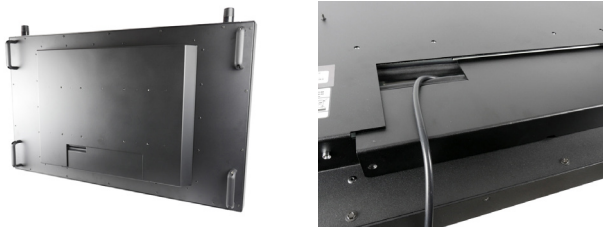


VITUS 32W



- ▶ Panel PC durci "Tout-en-un"
- ▶ Solution sans ventilation (Fanless)
- ▶ Étanche IP65 en face avant
- ▶ Ecran LCD TFT 32" Wide LED
- ▶ Résolution Full HD 1920 x 1080
- ▶ Disponible en différentes versions de processeurs Intel®
- ▶ Version non tactile : Vitre de protection feuilletée 6.7mm
- ▶ Version Dalle tactile : Multitouch PCAP 5.5mm
- ▶ Cache câbles avec joint de maintien
- ▶ Alimentation industrielle interne AC
- ▶ Garantie 2 ans Pièces et main-d'œuvre Retour atelier

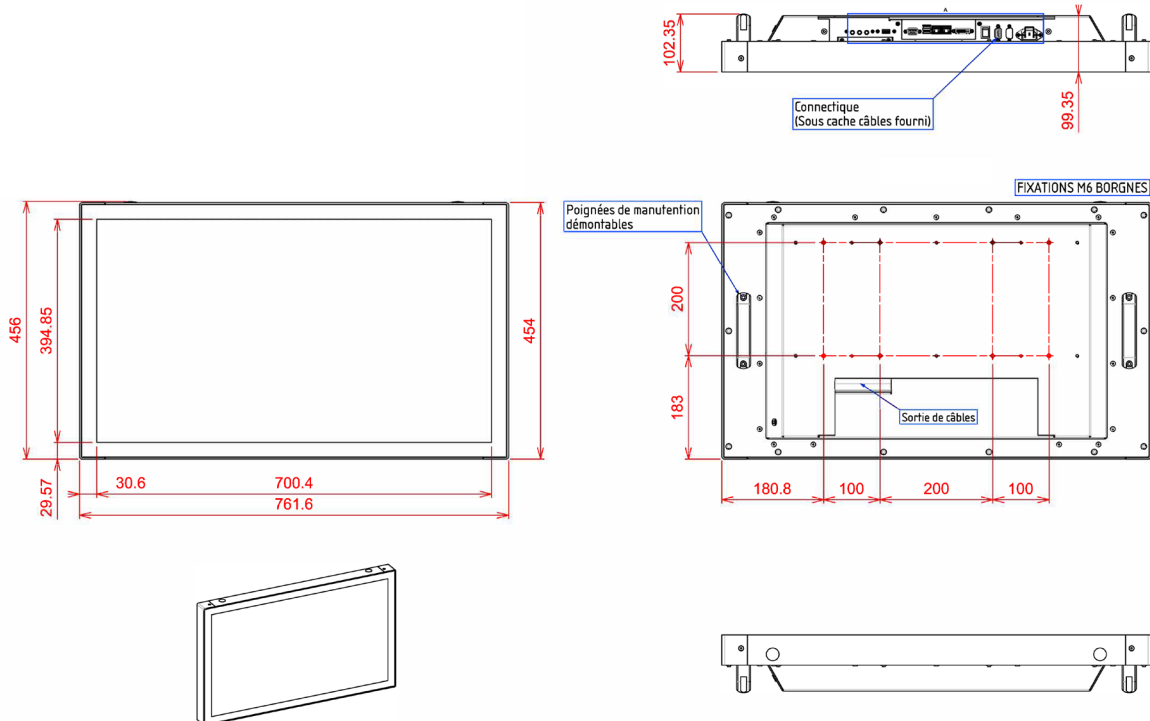
- Fanless
- Résistant
- IP65
- intel
- Windows
- Multitouch
- Wifi
- CE



Les + :

- ▶ Solution industrielle durcie
- ▶ Alimentation intégrée
- ▶ IP65 face avant
- ▶ Panel PC "Tout-en-un"

Plan d'implantation



Référence de commande

VITUS32WQPA-NT-AC

Panel PC Fanless industriel - IP65 face avant - 32" Full HD - Intel® Pentium® QC N4200 - Vitre de protection - Alimentation 230V

VITUS32WCIB-NT-AC

Panel PC Fanless industriel - IP65 face avant - 32" Full HD - Intel® Core™ i5-7300U - Vitre de protection - Alimentation 230V

VITUS32WQPA-CV-AC

Panel PC Fanless industriel - IP65 face avant - 32" Full HD - Intel® Pentium® QC N4200 - Dalle tactile PCAP - Alimentation 230V

VITUS32WCIB-CV-AC

Panel PC Fanless industriel - IP65 face avant - 32" Full HD - Intel® Core™ i5-7300U - Dalle tactile PCAP - Alimentation 230V



VITUS 32W

Nom produit	VITUS 32WQP
Processeur Intel®	Pentium® N4200 Quad Core 2.5GHz - TPM (2.0)
Mémoire	2 x DDR3L-1866 SO-DIMM (max. 8.0 Go)
HDD / SSD	1 x 2"1/2 SATA + 1 x mSATA + 1 x M.2 (B-key)
Système d'exploitation	Windows 10 64-bit Linux sur demande
Connectique	4 x USB 3.0 - 1 x USB 2.0 2 x RS232 2 x Gigabit Ethernet (RJ45) 1 x Display port - 1 x HDMI - 1 x Bloc audio

Système

Référence	VITUS 32WCI
Processeur Intel®	Core™ i5-7300U (2.6GHz/3.5GHz) - TPM (2.0)
Mémoire	2xDDR4-2133 SO-DIMM (max. 32Go)
HDD / SSD	1 x 2"1/2 SATA + 1 x mSATA
Système d'exploitation	Windows 10 64-bit Linux sur demande
Connectique	4 x USB 3.0 - 1 x USB 2.0 3 x RS232 2 x Gigabit Ethernet (RJ45) 1 x Display port - 1 x HDMI - 1 x Bloc audio



Châssis

Coffret	Aluminium traité épaisseur 2mm
Couleur	Noir - peinture texturée noir RAL9005
Version sans Dalle	Vitre antireflet protégeant l'écran - 6.7mm feuilletée
Version avec Dalle	Vitre durcie 5.5mm - finition Clear
Fixation	VESA 200x200 avec écrous borgnes VESA 400x200 avec écrous borgnes
Poignée	2 pour transport ou fixation
Cache Prise	Avec joint de passage - maintien des câbles



Affichage / Ecran

Taille de l'écran / Diagonale	31.5" Wide - Technologie Backlight LED
Surface d'affichage	698.4 x 392.9 mm
Résolution native	1920 x 1080 Full HD
Prise en charge des couleurs	16.7 millions
Pas de masque (pixel)	0.36 mm
Luminosité	450 cd/m²
Contraste	3000:1
Angle maximum de vision	+/- 89°



Protection

Face avant	Étanchéité IP65 face avant
Châssis	Protection aux chocs



Dalle tactile

Technologie	Capacitive projetée Multitouch (20 touchers)
Résistance	6H



Commande / voyant

En face arrière	Bouton marche/arrêt Voyant d'alimentation (LED bleu)
------------------------	---



Alimentation Industrielle

Version AC~	Entrée : 115/230VAC - Fréquence : 50/60Hz Fréquence : 50/60Hz
Puissance consommée Max.	Version QP 110W / Version CI 125W



Environnement

Temp. de fonctionnement	0° ~ + 35°C
Température de stockage	- 20 + 60°C
Humidité sans condensation	5 95%



Normes & Certifications

Sécurité	EN 62368-1
EMC	EN 55032 / EN 55024 EN 61000-3-2 / EN 61000-3-3



Ventilation

Fanless	Fanless
Rafraîchissement par convection naturelle	Rafraîchissement par convection naturelle



Dimensions

Dimensions en mm (LxHxP)	762 x 456 x 102.5
Poids net en kg	Version vitre : 24 - Version Dalle : 22

Options & Accessoires



ARGOS-3246

Solution pupitre réglable

VITUS-3246-WI-BT

Solution Wifi + Bluetooth

Liste de colisage

1 x Câble secteur CE22 1.80 m (Version AC~)

1 x Licence des logiciels (format étiquette)

1 x Fiche de Production & Tracabilité