

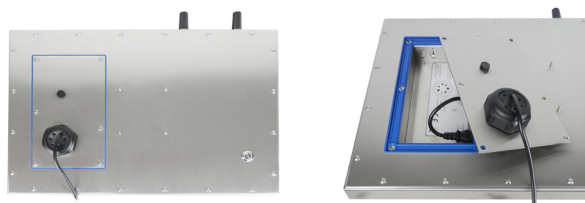
ODYSSEE 15WT



Version CV



Version CP



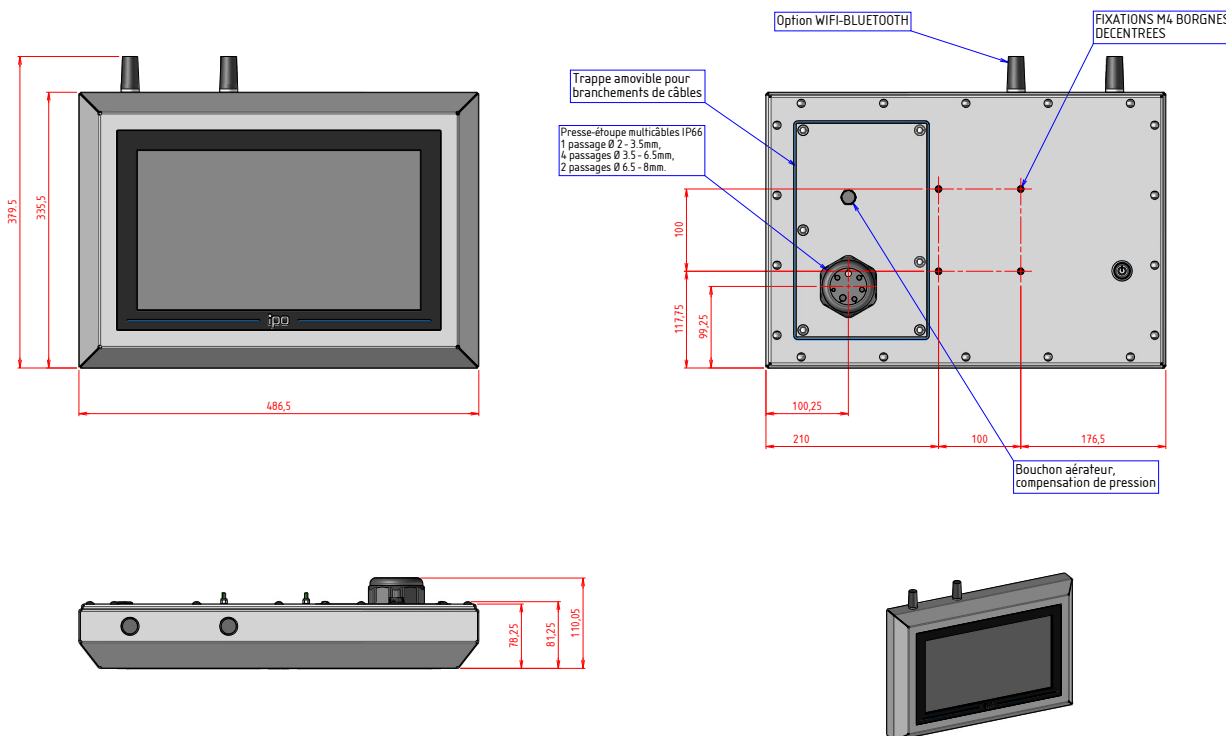
- ▶ Solution sans ventilation (Fanless)
- ▶ Coffret en inox 316L Châssis sans aspérité
- ▶ Trappe d'accès étanche avec Presse-Étoupe IP66
- ▶ Utilisation de connectiques/câbles standard
- ▶ Écran LCD TFT 15.6" Wide LED
- ▶ Résolution HD WXGA 1366 x 768
- ▶ Disponible en différentes versions de processeurs Intel®
- ▶ Alimentation industrielle interne AC ou DC large plage
- ▶ IP69 face avant - IP66 autres faces
- ▶ **Version CV** : Dalle tactile PCAP Verre (6H)
- ▶ **Version CP** : Dalle tactile PCAP plastique PMMA 4mm (6H)
- ▶ Garantie standard 2 ans pièces et main-d'œuvre retour atelier

Les + :

- ▶ Presse étoupe et une trappe IP66
- ▶ Utilisation de câbles standards
- ▶ Châssis en inox 316L
- ▶ IP69 face avant & IP66

Plan d'implantation

Plan de la version avec Dalle CV



Référence de commande

ODYSS15WQPA-CV-**

Panel PC Fanless industriel - coffret inox 316L - IP69 face avant/IP66 coffret - 15.6" HD - Intel® Pentium® Quad Core N4200 - Dalle tactile PCAP - Préciser l'alimentation choisie

ODYSS15WQPA-CP-**

Panel PC Fanless industriel - coffret inox 316L - IP69 face avant/IP66 coffret - 15.6" HD - Intel® Pentium® Quad Core N4200 - Dalle tactile PCAP PMMA - Préciser l'alimentation choisie

ODYSS15WCIB-CV-**

Panel PC Fanless industriel - coffret inox 316L - IP69 face avant/IP66 coffret - 15.6" HD - Intel® Core™ i5-7300U - Dalle tactile PCAP - Préciser l'alimentation choisie

ODYSS15WCIB-CP-**

Panel PC Fanless industriel - coffret inox 316L - IP69 face avant/IP66 coffret - 15.6" HD - Intel® Core™ i5-7300U - Dalle tactile PCAP PMMA - Préciser l'alimentation choisie

** : Préciser l'alimentation choisie : **AC** Interne 230VAC ou **DC** 9-36VDC



ODYSSEE 15WT

Nom du produit	ODYSSEE15WTQP
Processeur Intel®	Pentium® N4200 Quad Core 2.5GHz - TPM (2.0)
Mémoire	2x DDR3L-1866 SO-DIMM (max. 8.0 Go)
HDD / SSD	1 x 2"1/2 SATA + 1 x mSATA + 1 x M.2 (B-key)
Système d'exploitation	Windows 10 64-bit Linux sur demande
Connectique	2 x RS232 + 2 x RS232 option
Sous trappe IP66	2 x Gigabit Ethernet (RJ45) 1 x Display port - 1 x HDMI - 1 x Line-out

Système

Nom du produit	ODYSSEE15WTCL
Processeur Intel®	Core™ i5-7300U (2.6GHz/3.5GHz) - TPM (2.0)
Mémoire	2x DDR4-2133 SO-DIMM (max. 32Go)
HDD / SSD	1 x 2"1/2 SATA + 1 x mSATA
Système d'exploitation	Windows 10 64-bit Linux sur demande
Connectique	3 x RS232 + 2 x RS232 option
Sous trappe IP66	2 x Gigabit Ethernet (RJ45) 1 x Display port - 1 x HDMI - 1 x Line-out



Châssis

Coffret	Tôle inox type 316L brossage vertical S4
Face avant	True-flat - couleurs en fonction de la dalle
Face avant	Dalle tactile disponible en deux versions
Fixation	Empreinte VESA 100 compatible
Trappe d'accès	Joint étanche avec presse étoupe IP66
Presse Etoupe Multicâbles utilisation de câble standard	Passages : 2 x Ø 6.5 - 8 mm - 1xcâble secteur Passages : 4 x Ø 3.5 - 6.5 mm Passages : 1 x Ø 2 - 3.5 mm



Affichage / Ecran

Taille de l'écran / Diagonale	15.6" Wide - Technologie Backlight LED
Surface d'affichage	344 x 193 mm
Résolution native	1366 x 768 WXGA
Prise en charge des couleurs	16.7 millions
Pas de masque (pixel)	0.252 mm
Luminosité	500 cd/m²
Contraste	500:1
Angle maximum de vision	Horizontal : 170° - Vertical : 160°



Protection

Face avant + Coffret	IP69 - IP66
Résistance	IK08



Dalle tactile

Version CV Couleur noir	Dalle tactile PCAP Verre (6H)
Version CP Couleur Bleu	Dalle PCAP plastique PMMA 4mm (6H)



Commande / voyant

En face arrière	Bouton marche-arrêt ATX Voyant d'alimentation Bouton Reset Dalle (version CP)
-----------------	---



Alimentation Industrielle

Version AC~	Entrée : 115/230VAC - Fréquence : 50/60Hz
Version DC	Entrée large plage: 9-36VDC Protoc. inversion polarité - Isolation galvanique
Puissance consommée max.	Version QP : 75W - Version CI : 85W



Environnement

Temp. de fonctionnement	0° ~ + 35°C
Température de stockage	- 20 + 60°C
Humidité sans condensation	5 95%



Normes & Certifications

Sécurité	EN 62368-1
EMC	EN 55032 / EN 55024 EN 61000-3-2 / EN 61000-3-3



Ventilation

Fanless (Sans ventilation)
Refroidissement par convection naturelle



Dimensions

Dimensions en mm (LxHxP)	486.5 x 335.5 x 111
Poids net en kg	Version CV : 10.5 - Version CP : 9.5

Options & Accessoires



PIED-TABLE-INOX	Support pied de table en inox - orientable	WIFI-BTH-ODYWT	Solution Wifi A/B/G/N + Bluetooth
-----------------	--	----------------	-----------------------------------



SUP-MUR-INOX	Support mural orientable en inox 316L	RS485-1	Option Port RS-422/485 - Remplace port RS232
--------------	---------------------------------------	---------	--



SUP-PIVOT-INOX	Support Pivot tête de fixation en inox 316L	RS485-I-1	Option Port RS-422/485 isolé - Remplace port RS232
----------------	---	-----------	--



HOUSSE-PVC-600	Housse de protection pour lavage haute pression	RS232-MPCIE-ODY-2	Option port 2xRS-232 supplémentaires
----------------	---	-------------------	--------------------------------------

PIED-TUBE-L1400-IN	Support Pied Tube sol - Format carré - Inox 316L - Hauteur : 1400mm	RS232X1-W-CA	Option port 1xRS-232 supplémentaires
--------------------	---	--------------	--------------------------------------

Liste de colisage

1 x Câble secteur CE22 1.80 m (Version AC~)

1 x Licence des logiciels (format étiquette)

1 x Fiche de Production & Tracabilité