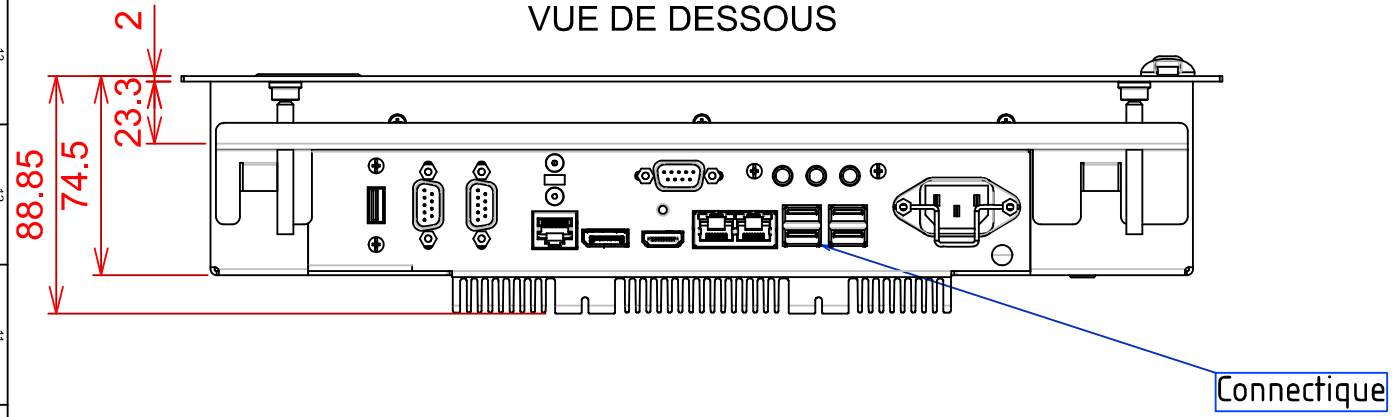
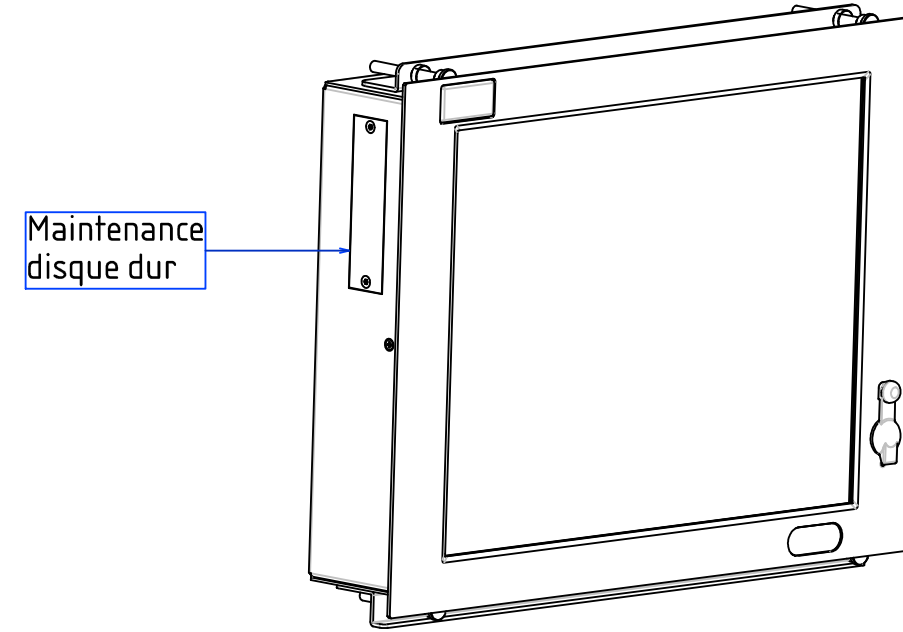


PLAN D'IMPLANTATION THETIS 15QP

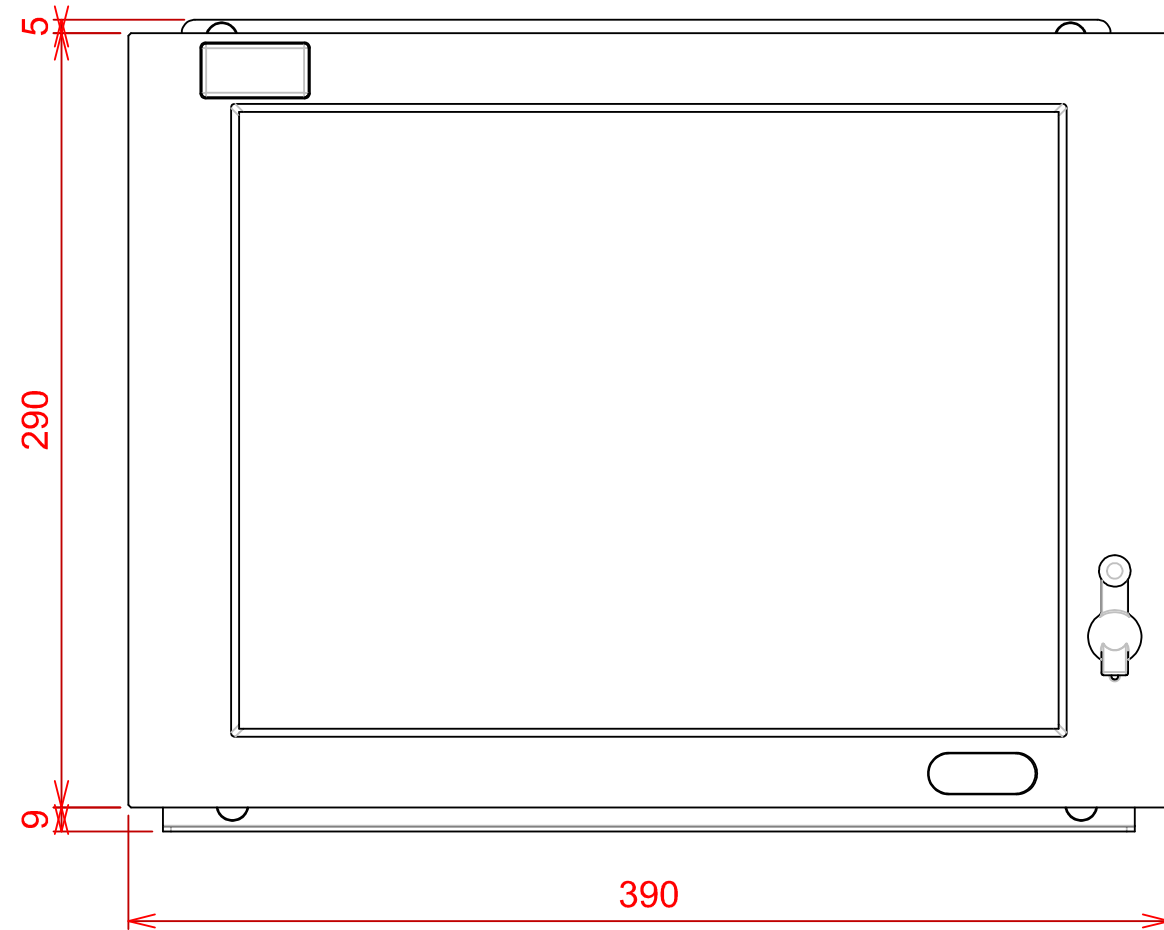
VUE DE DESSOUS



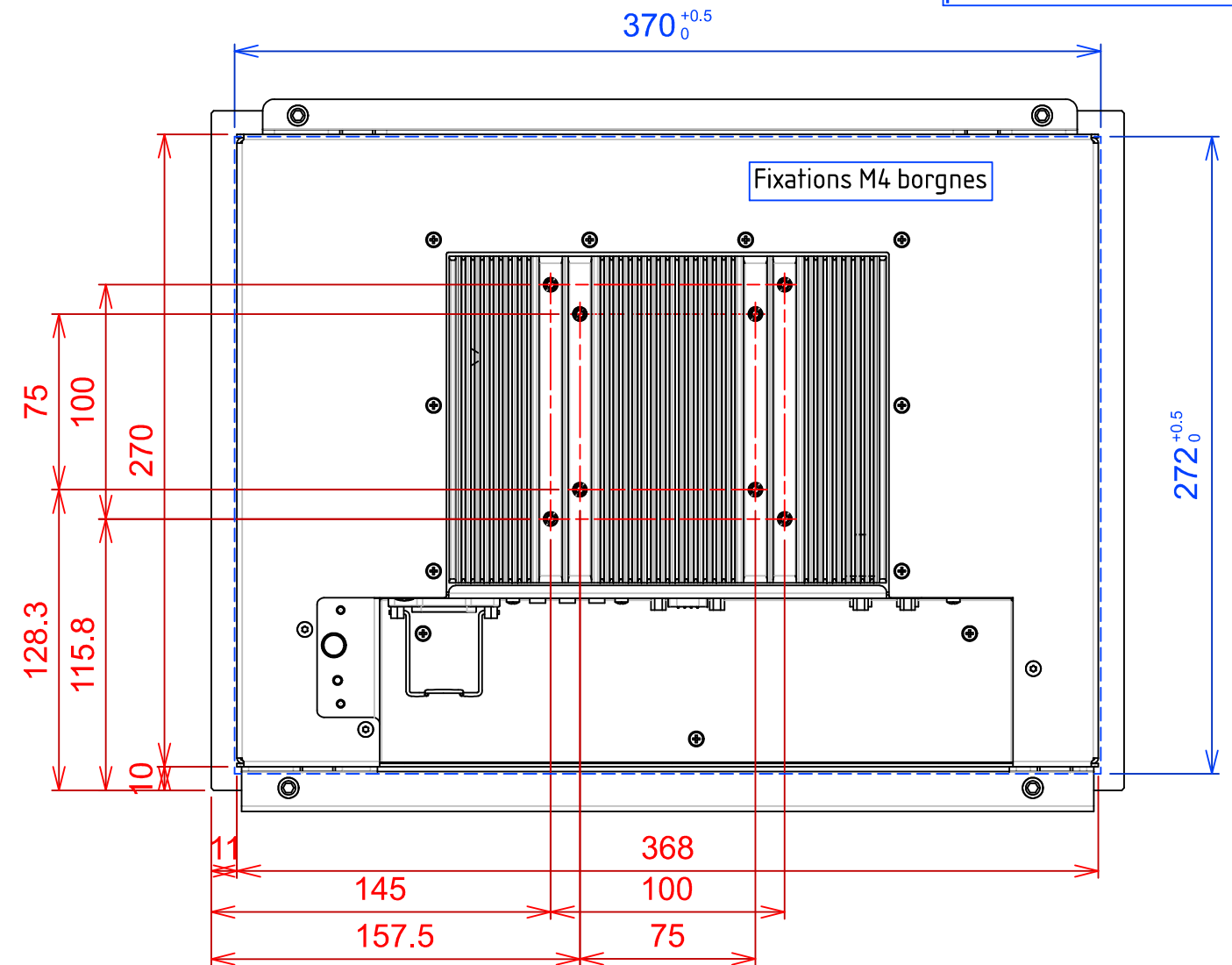
PERSPECTIVE



VUE DE FACE



VUE ARRIERE



Cotes en bleu : découpe pour encastrement produit