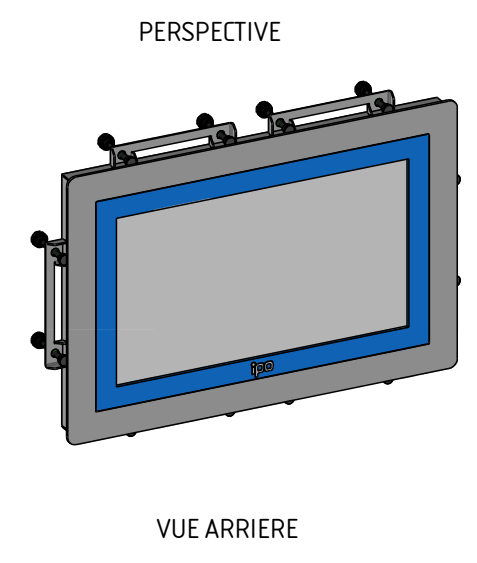
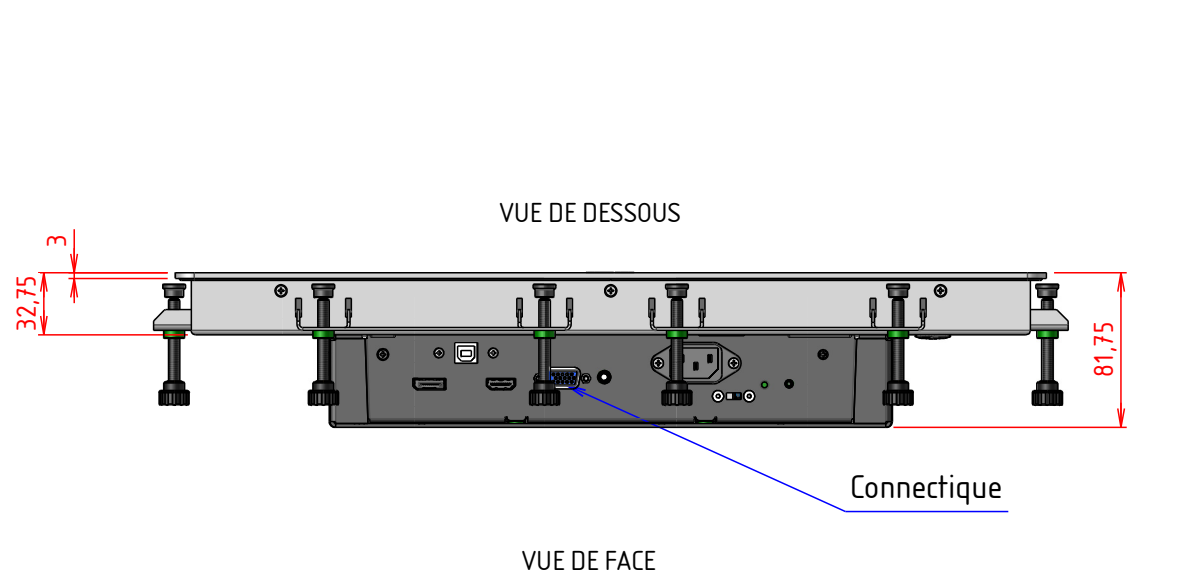
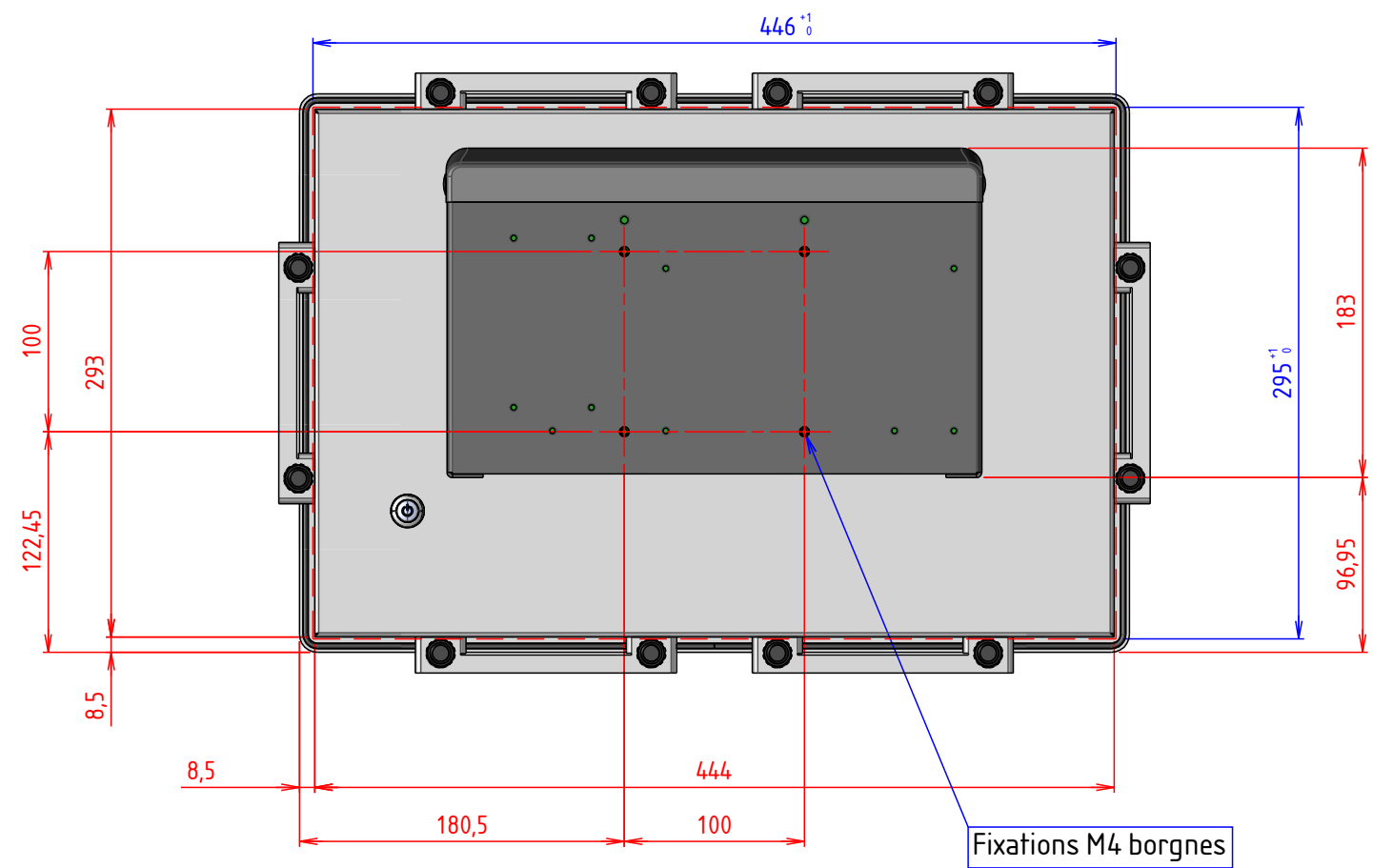
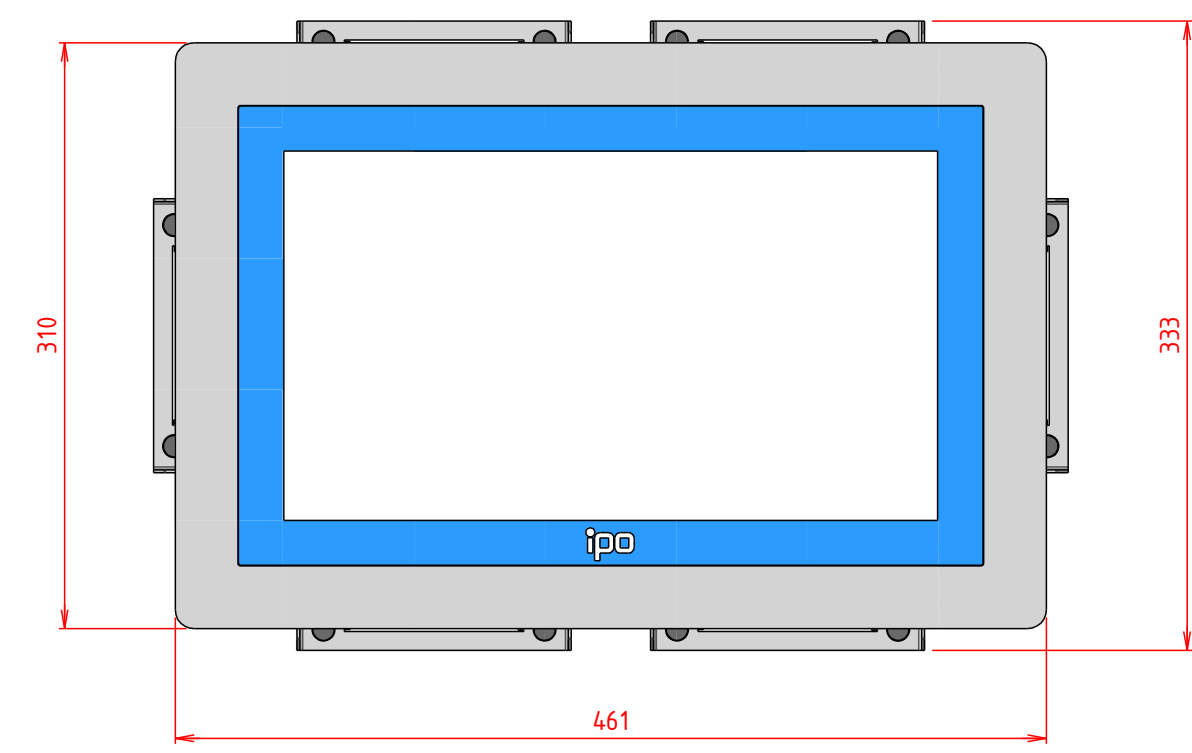


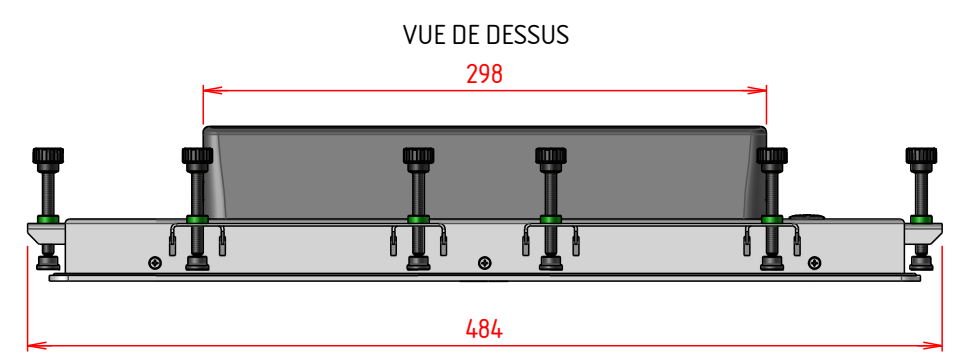
PLAN D'IMPLANTATION TITAN-M-15W-CP



Cotes en bleu :
Découpe pour encastrement produit



EPAISSEUR MAX PANNEAU :
11mm



D

A

4

4

3

3

2

2

1

1