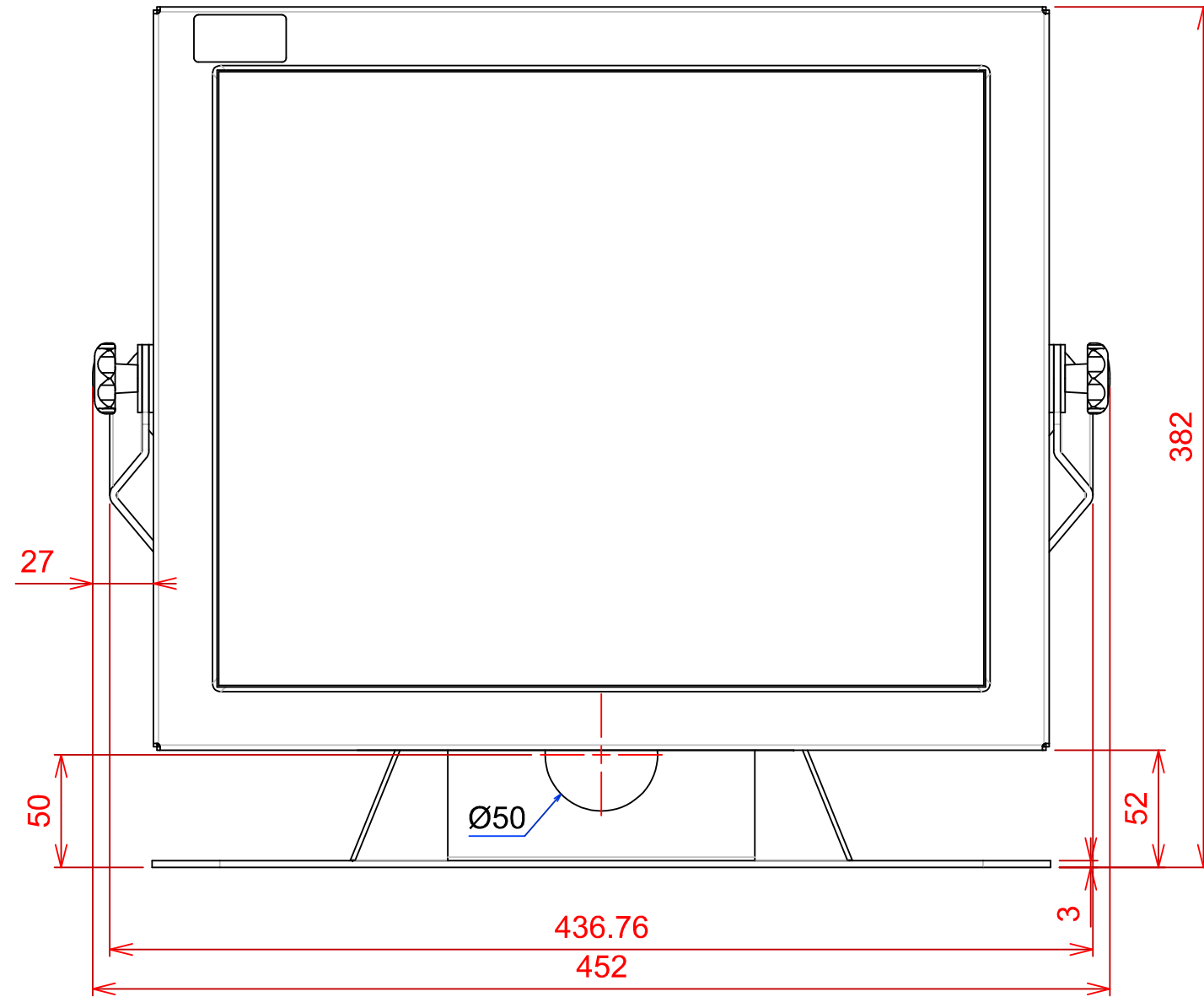
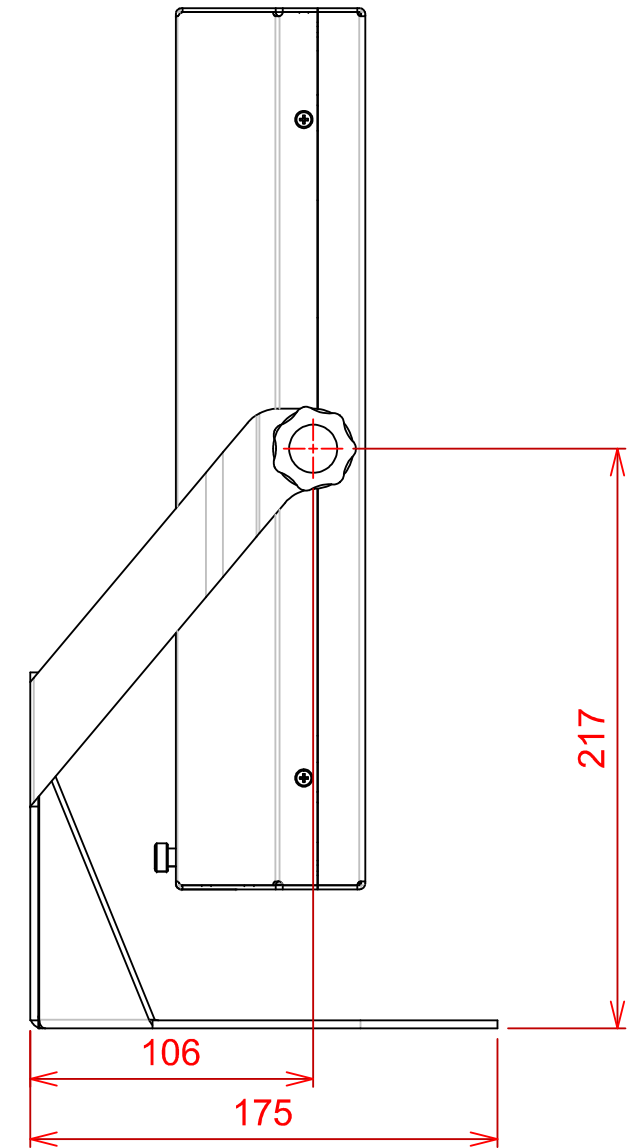


PLAN D'IMPLANTATION ELI017SF OPTION PIED

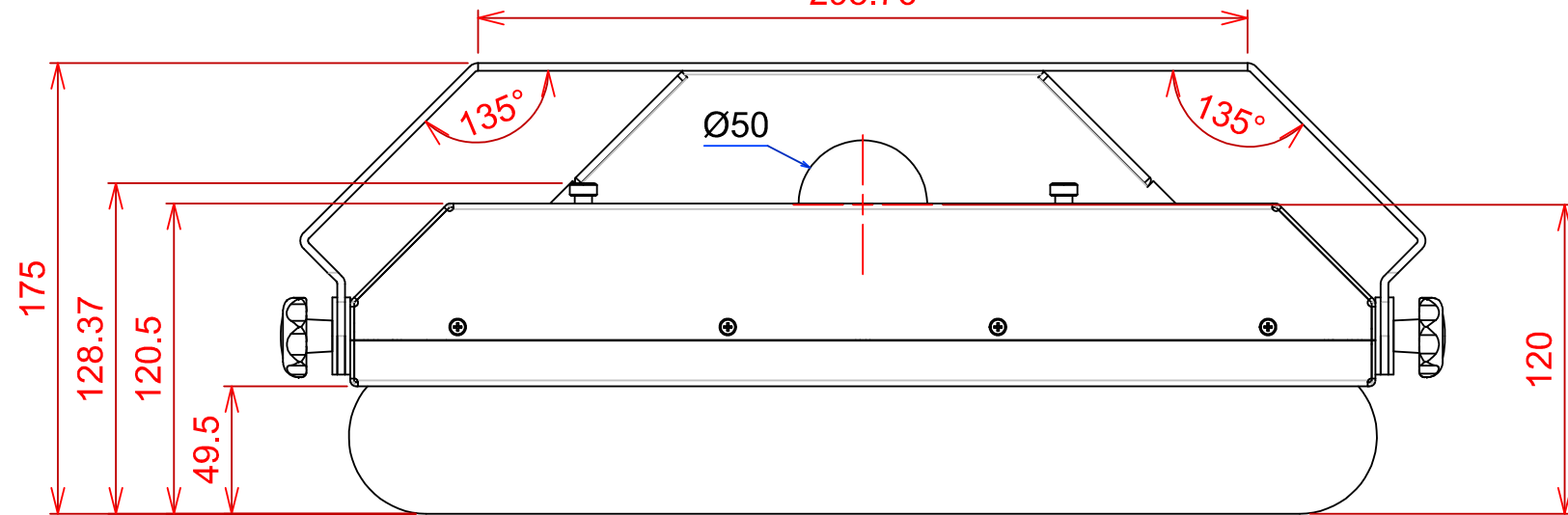
VUE DE FACE



VUE DE GAUCHE



VUE DE DESSUS
298.76



PERSPECTIVE

