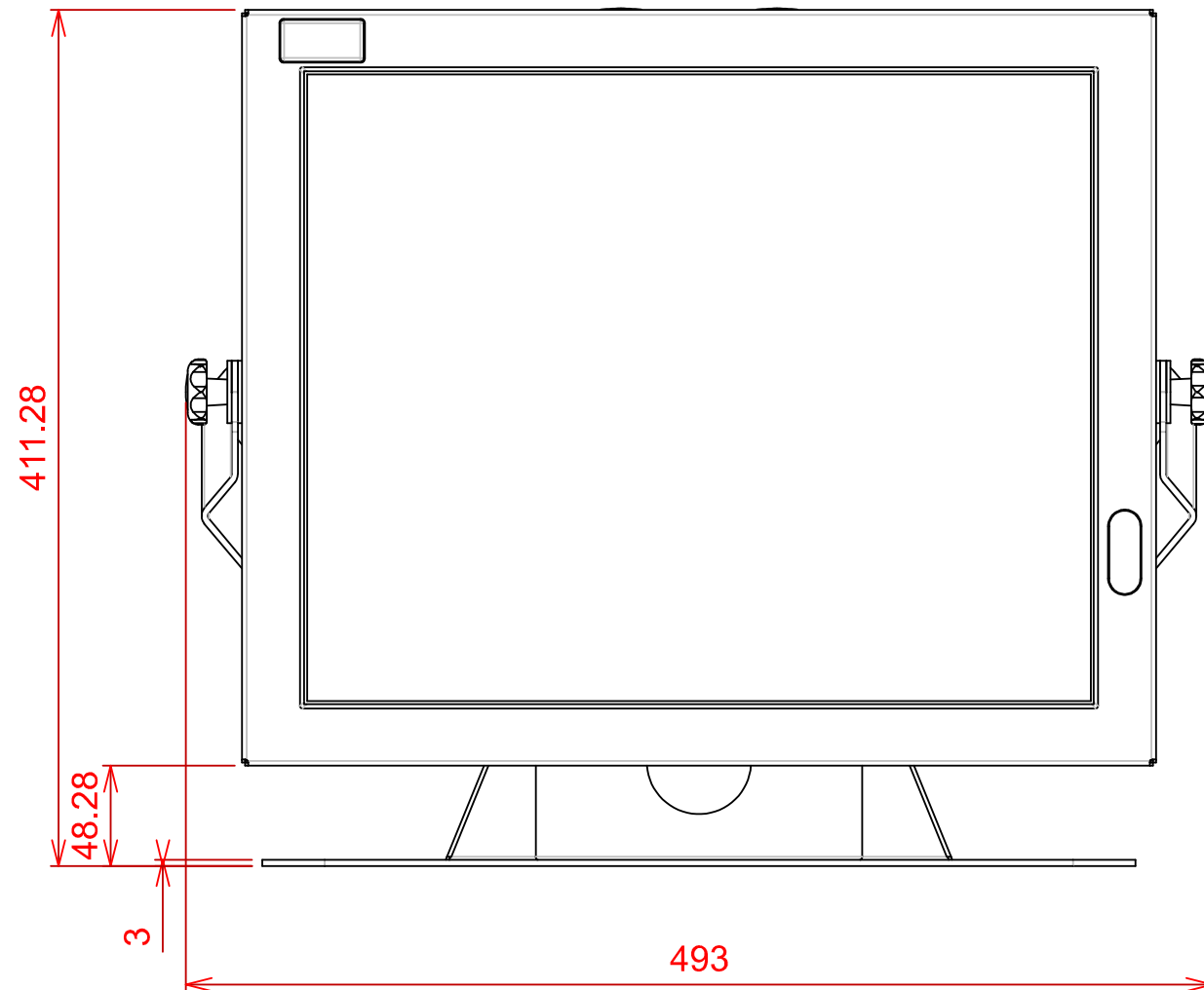


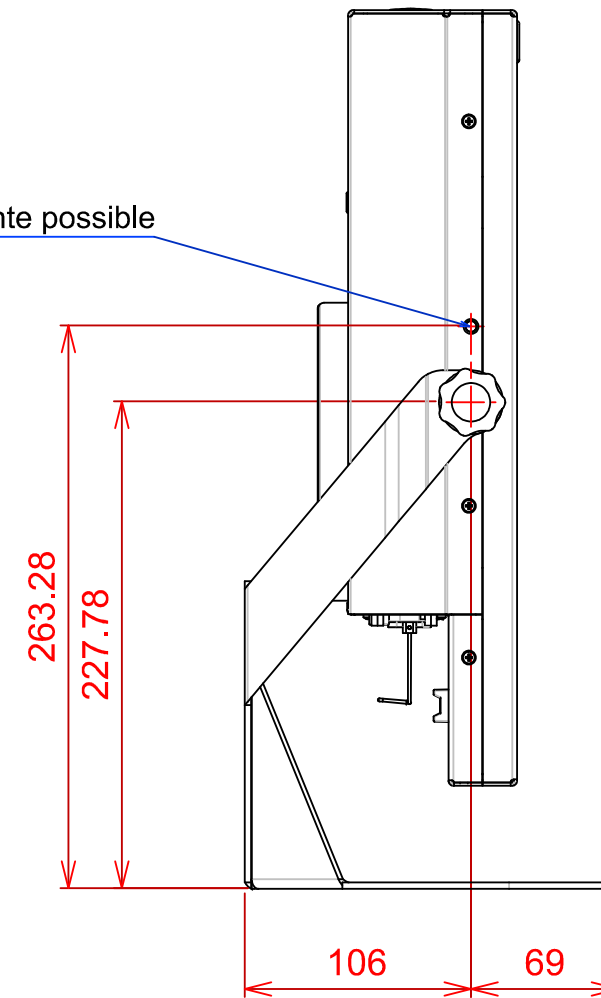
PLAN D'IMPLANTATION VITUS 19SCI OPTION PIED

VUE DE FACE



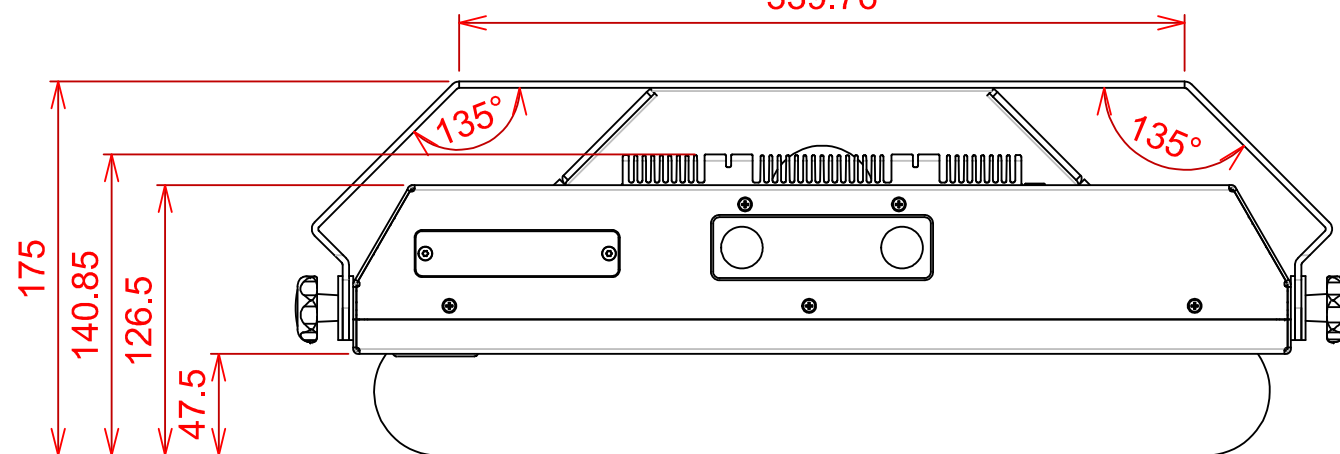
VUE DE GAUCHE

2e axe de monte possible



VUE DE DESSUS

339.76



PERSPECTIVE

