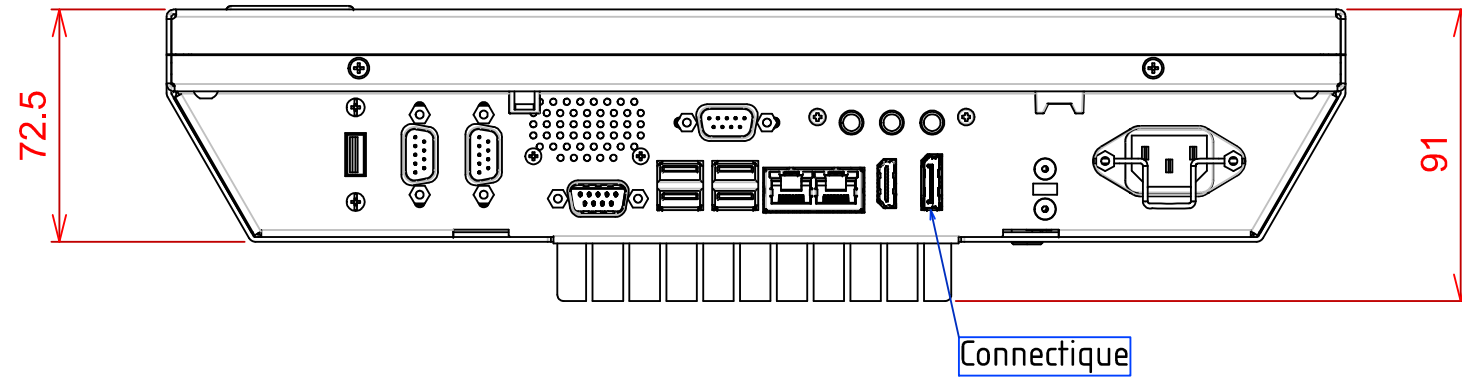
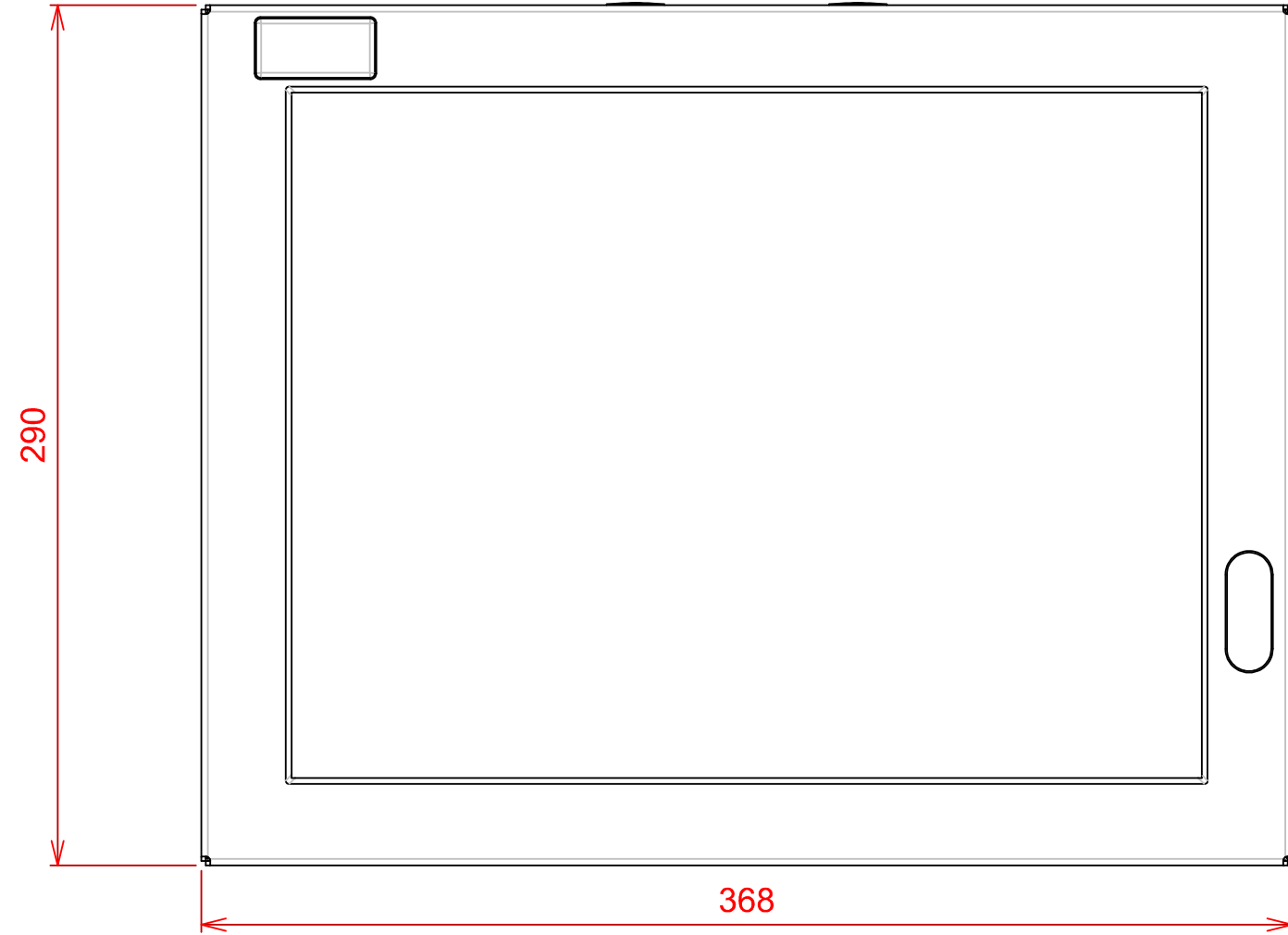


PLAN D'IMPLANTATION VITUS 15SCI

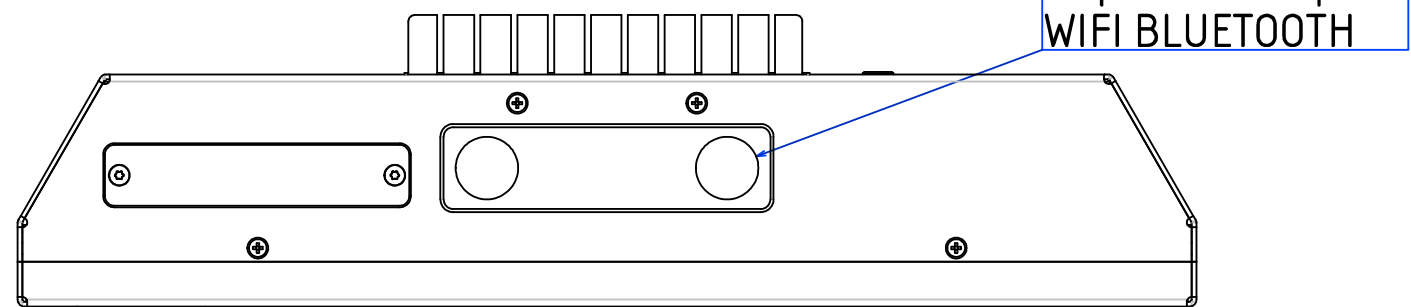
VUE DE DESSOUS



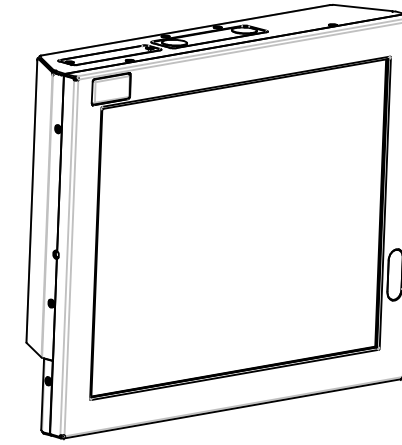
VUE DE FACE



VUE DE DESSUS



PERSPECTIVE



VUE ARRIERE

